

DIVA FLUID

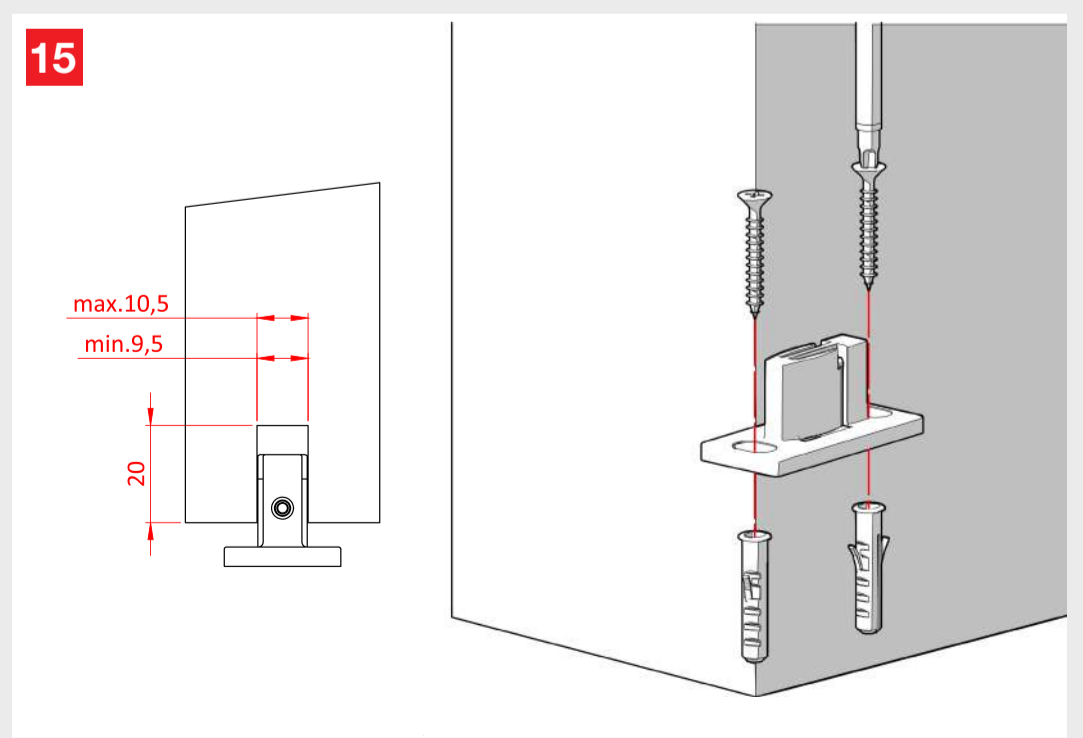
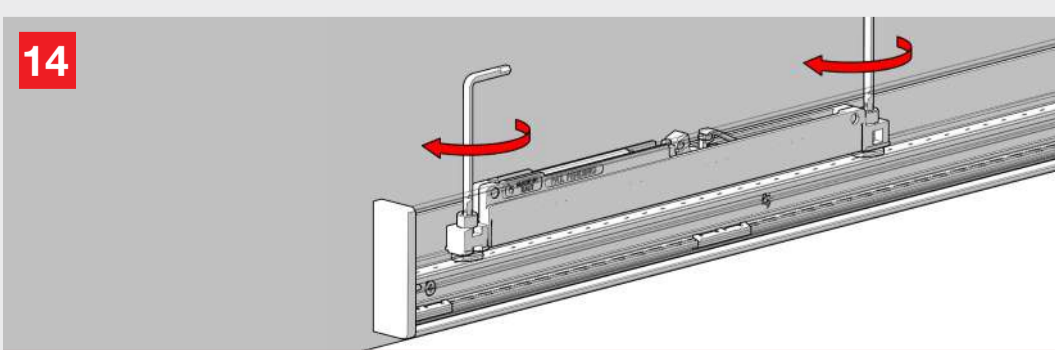
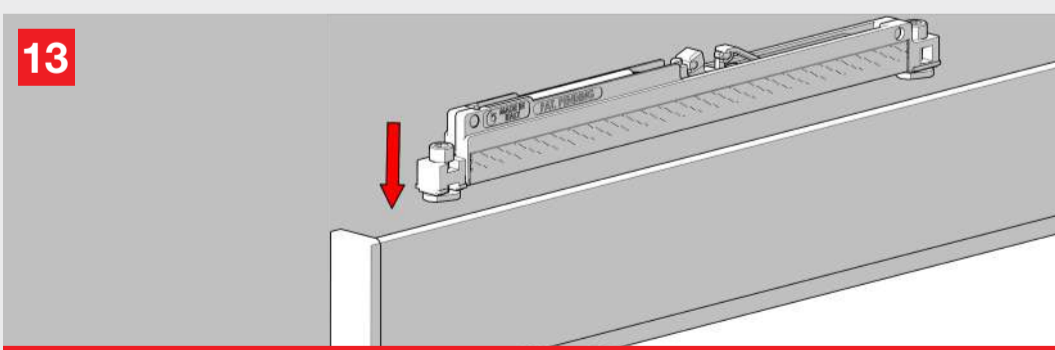
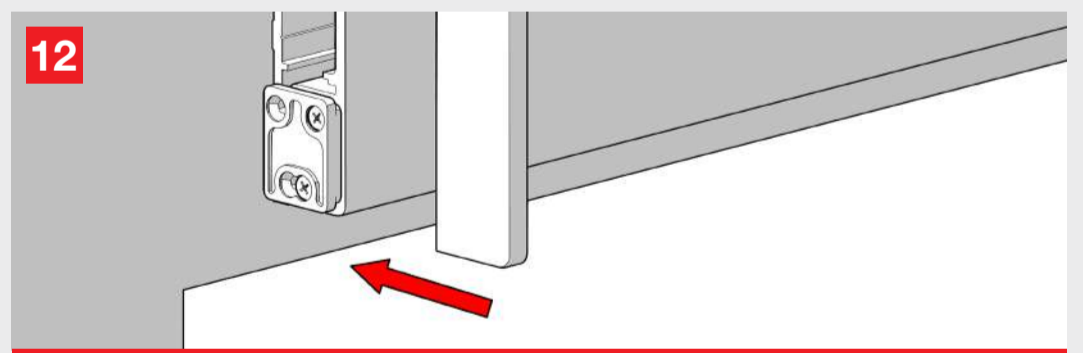
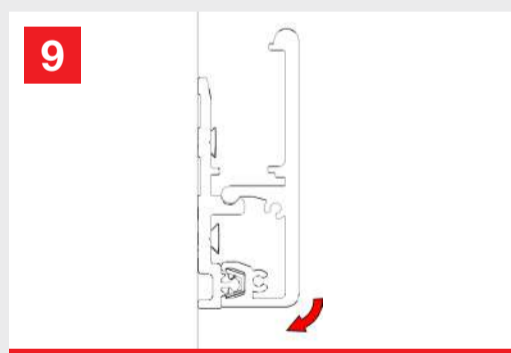
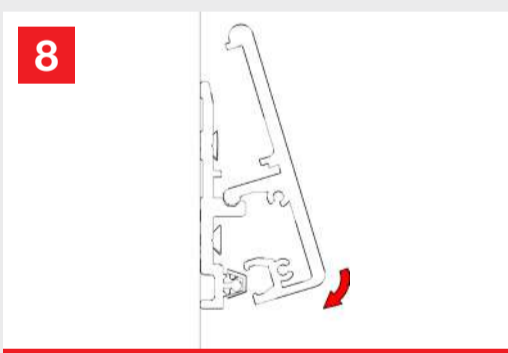
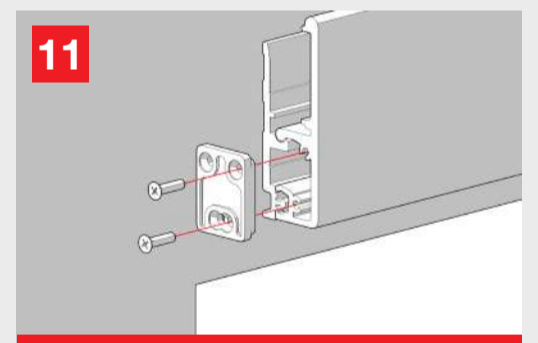
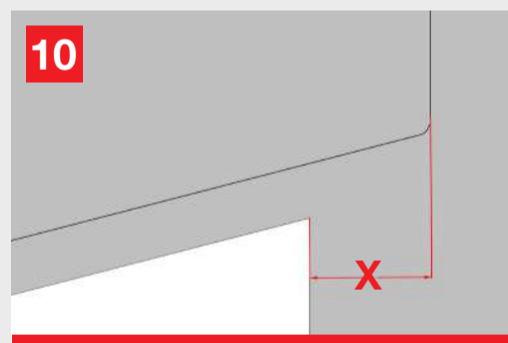
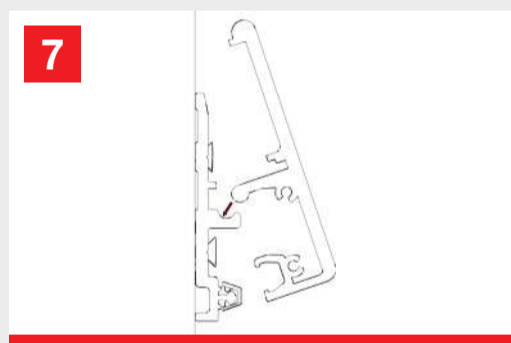
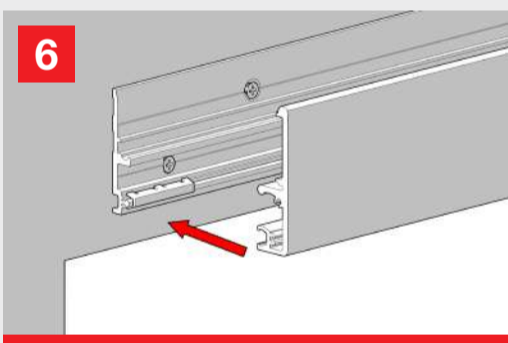
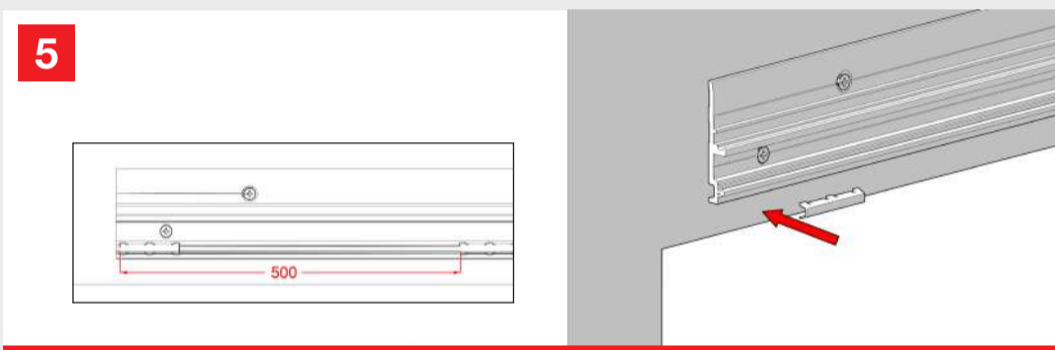
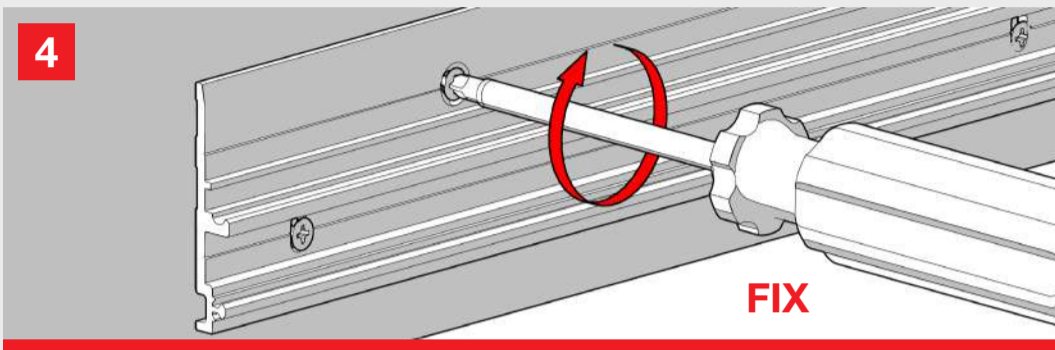
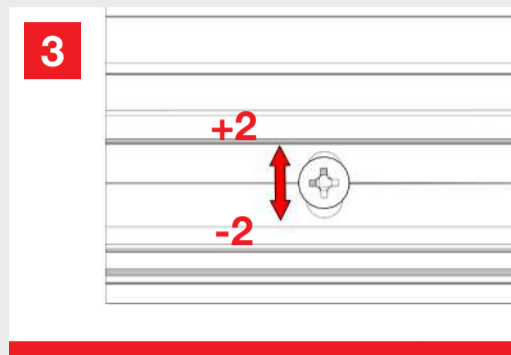
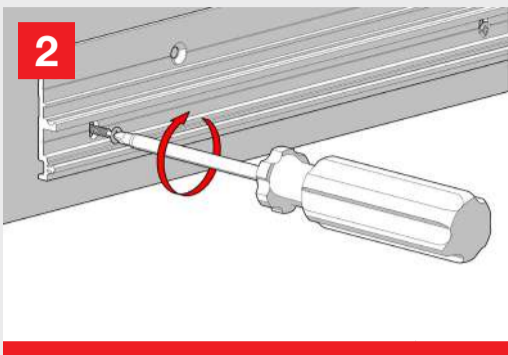
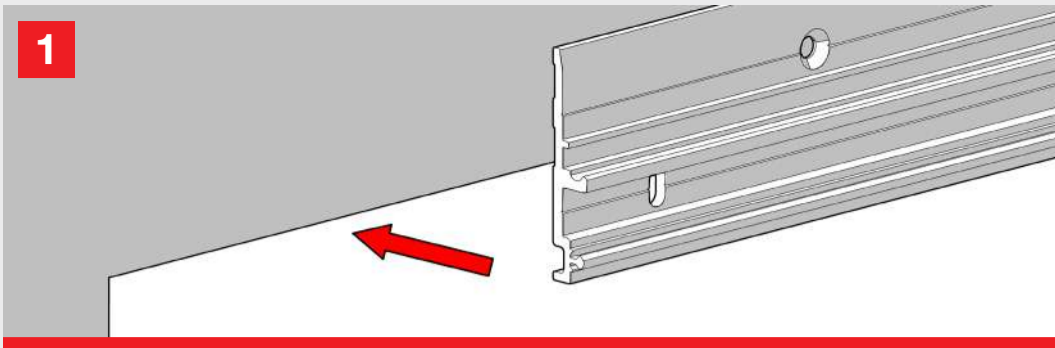
MOD. SYSTEM DIVA FLUID 7002.06981 REV. 00

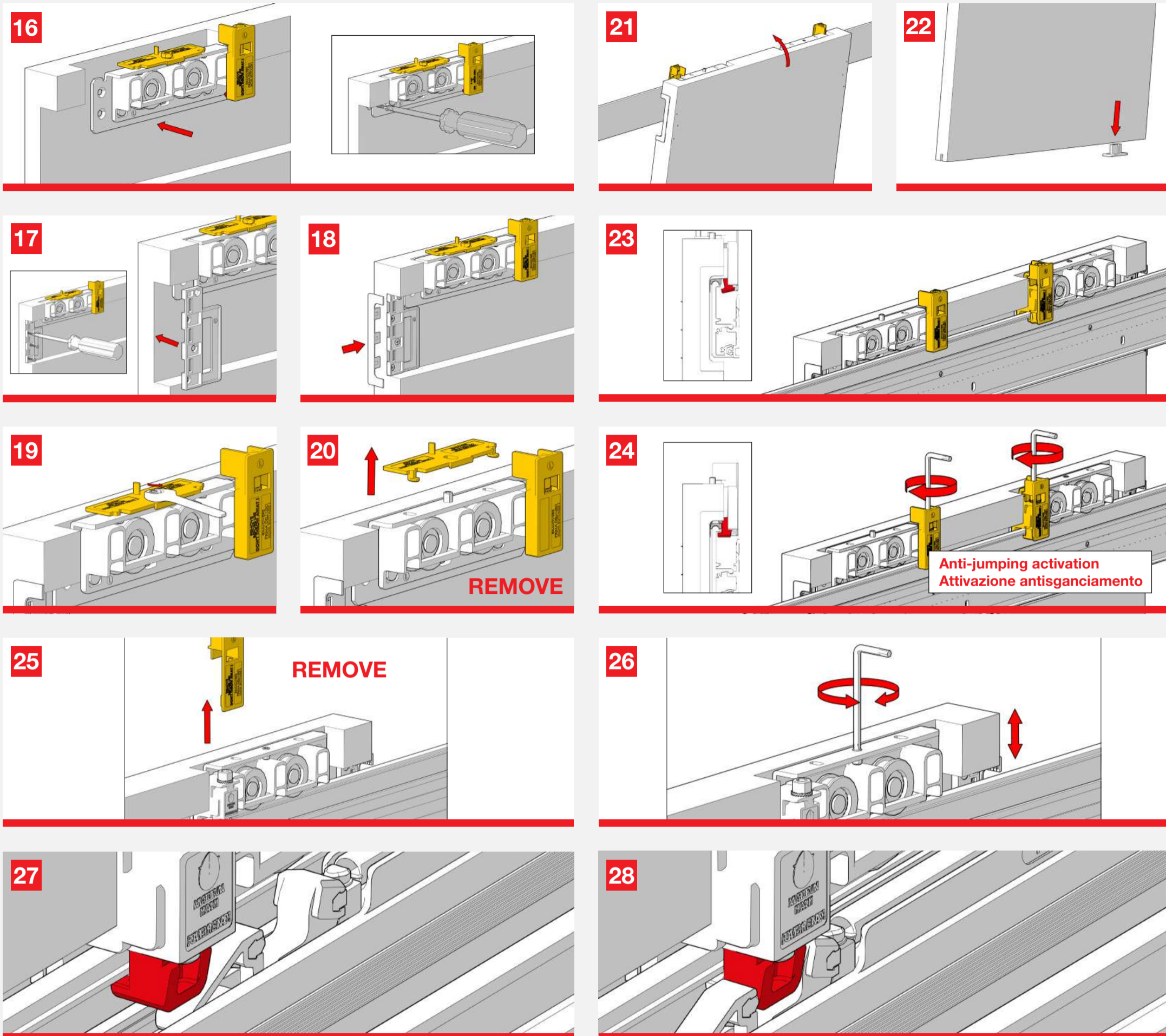
Diva Fluid is the new patented sliding system dedicated to design doors, shaped by exposed aluminium tracks and Fluid next generation soft-closing technology.

Diva Fluid è l'innovativo sistema scorrevole brevettato con fermi ammortizzati Fluid di ultima generazione, dedicato a porte di design.



Growth is based on respect, protection is a duty. / La crescita si basa sul rispetto, proteggere è un dovere. 





CLOSE THE DOOR SLOWLY AT FIRST AUTOMATIC LOAD AFTER INSTALLATION
CHIUDERE LA PORTA LENTAMENTE AL PRIMO CARICAMENTO AUTOMATICO DOPO L'INSTALLAZIONE

